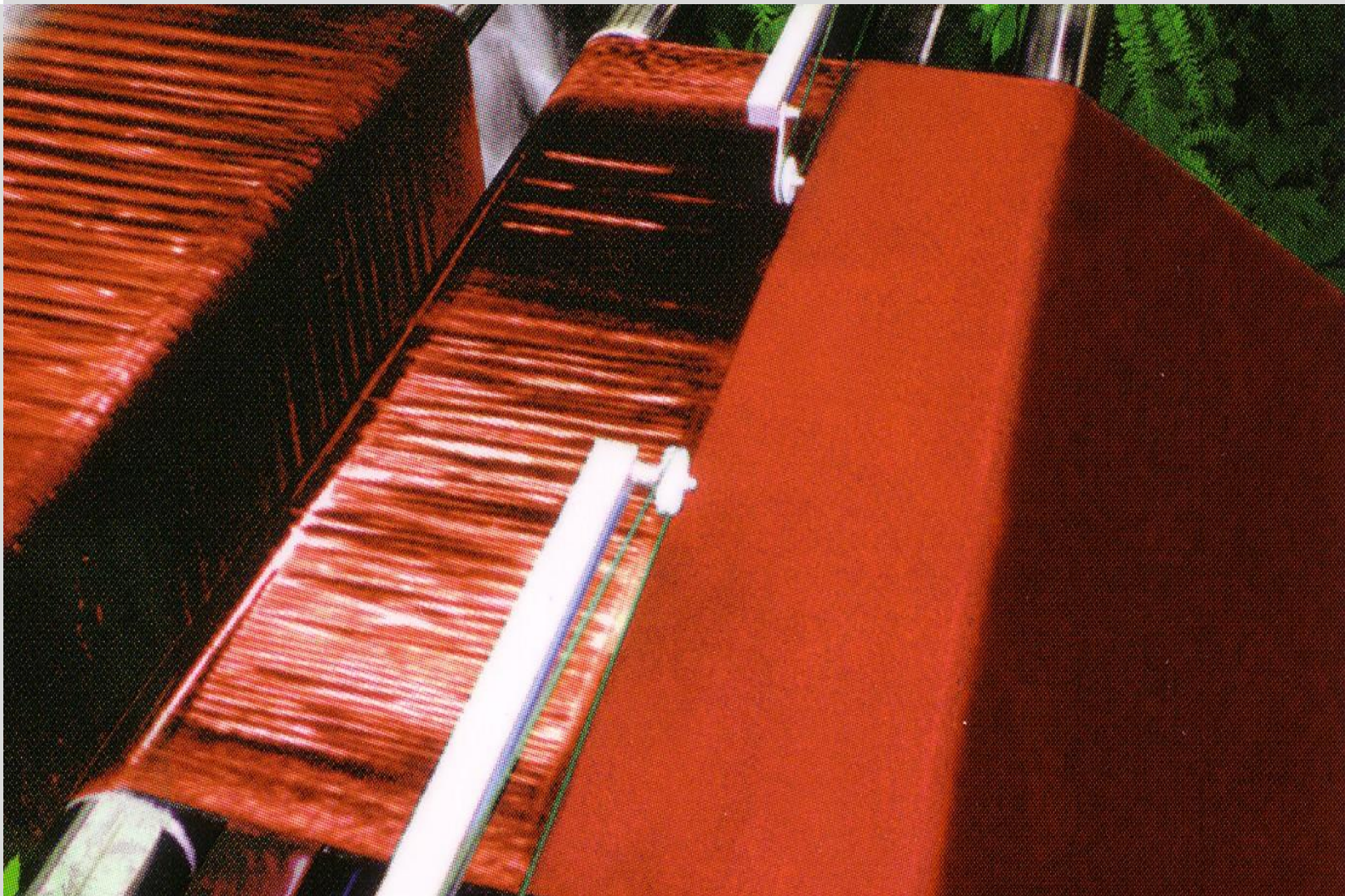


# Vakuum Extraktion in der Produktion von Vliesstoff

**OPTIVAC®**  
HIGH TECH VACUUM SYSTEMS

Systemaufbau  
Anlagenbeispiel  
Datentechnische  
Vernetzung  
Pick-up Werte  
Energieeinspar-  
Potential  
Inlineprozess



## Ingenieurbüro

für textile Verfahrenstechnik

Iris Raether-Lordieck Dipl.-Ing.

Am Stadtpark 14  
D-09212 Limbach-O.  
Tel : + 49 3722 698141  
mobile : + 49 15253154873  
irl@ttrtextil.de  
www.ttrtextil.de

# Vakuum Saugbalken mit Separator

## Systemaufbau

- Saugbalken
- Separator
- Netzeinheit
- Chemikalien Imprägnierung
- Nass-in-nass Imprägnierung
- Komplettsystem

## Anlagenbeispiel

Datentechnische  
Vernetzung

Pick-up Werte

Energieeinspar-  
Potential

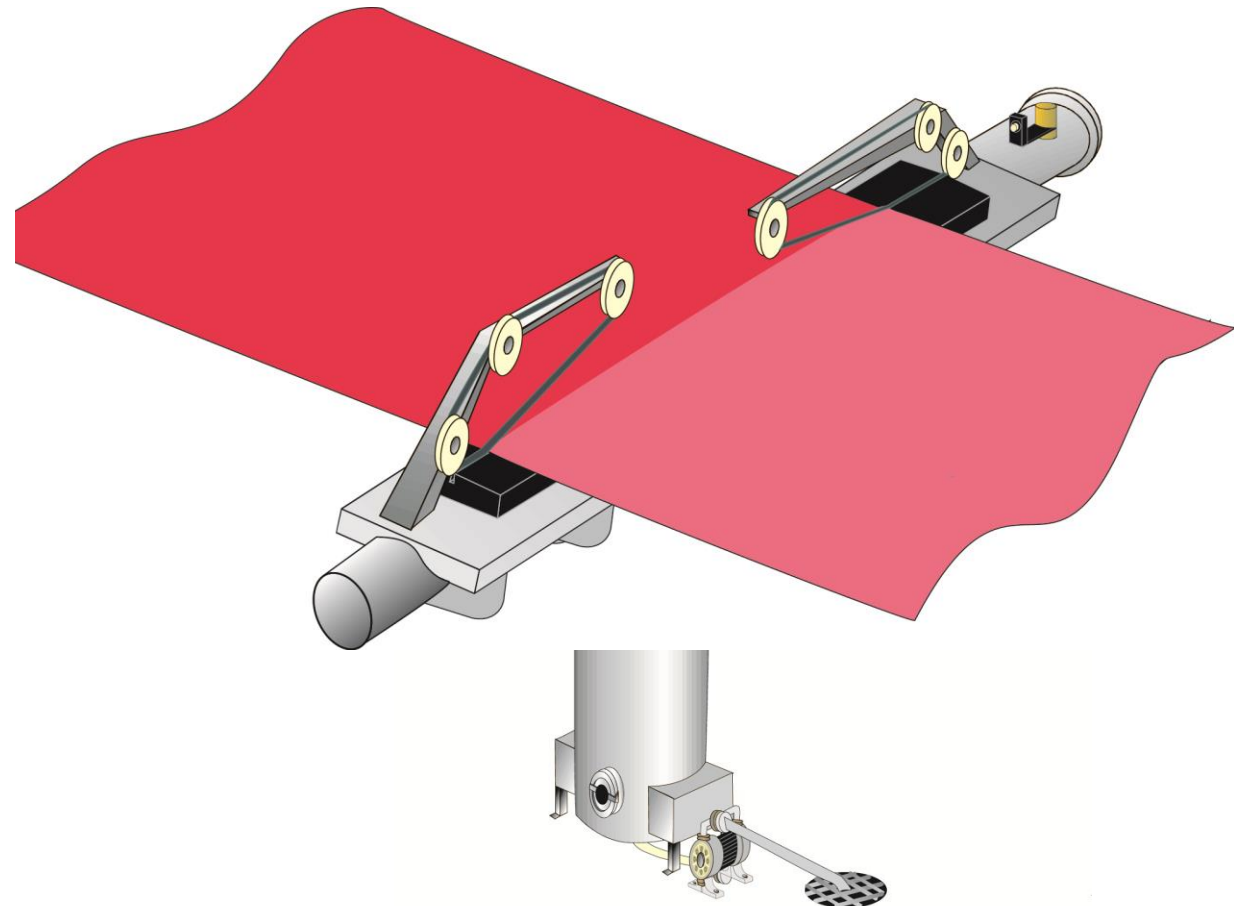
Inlineprozess

## Ingenieurbüro

für textile Verfahrenstechnik

Iris Raether-Lordieck Dipl.-Ing.

Am Stadtpark 14  
D-09212 Limbach-O.  
Tel : + 49 3722 698141  
mobile : + 49 15253154873  
irl@trtextil.de  
www.trtextil.de



# Vakuum Saugbalken mit Separator

## Systemaufbau

- Saugbalken
- **Separator**
- Netzeinheit
- Chemikalien Imprägnierung
- Nass-in-nass Imprägnierung
- Komplettsystem

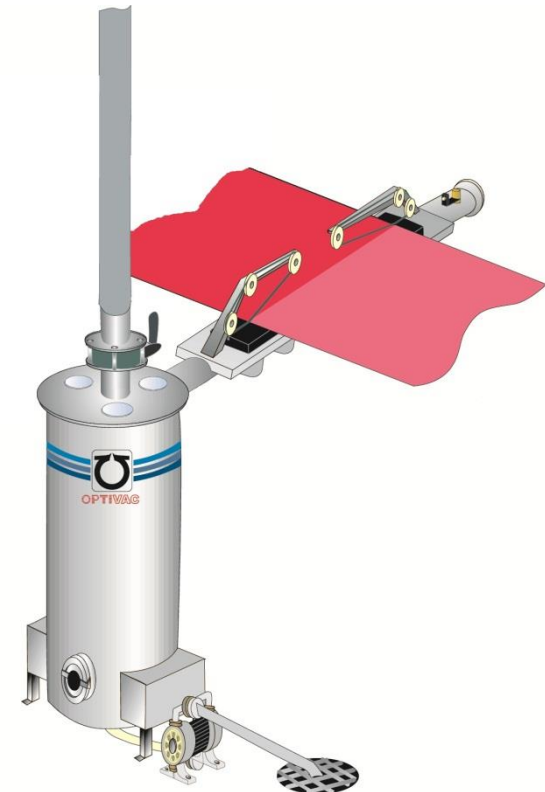
## Anlagenbeispiel

Datentechnische  
Vernetzung

Pick-up Werte

Energieeinspar-  
Potential

Inlineprozess



## Ingenieurbüro

für textile Verfahrenstechnik

Iris Raether-Lordieck Dipl.-Ing.

Am Stadtpark 14  
D-09212 Limbach-O.  
Tel : + 49 3722 698141  
mobile : + 49 15253154873  
irl@trtextil.de  
www.trtextil.de

# ... mit vorgeschaltetem Netztrog

## Systemaufbau

- Saugbalken
- Separator
- **Netzeinheit**
- Chemikalien Imprägnierung
- Nass-in-nass Imprägnierung
- Komplettsystem

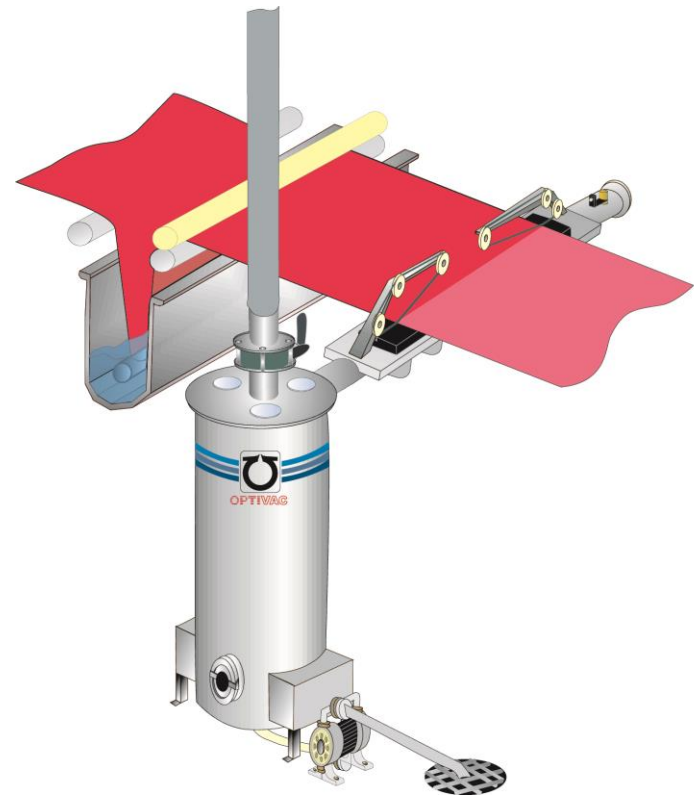
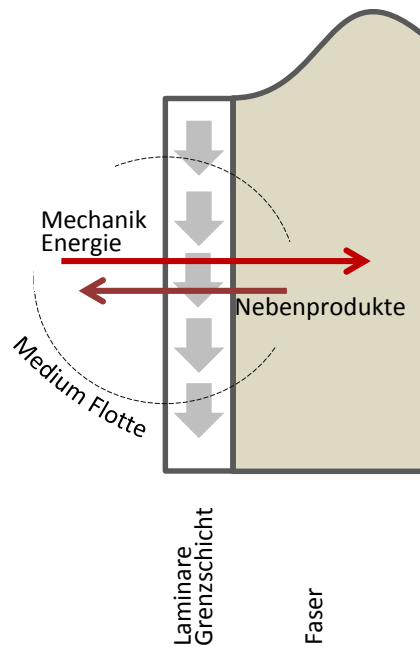
## Anlagenbeispiel

Datentechnische Vernetzung

Pick-up Werte

Energieeinspar-Potential

Inlineprozess



## Ingenieurbüro

für textile Verfahrenstechnik

Iris Raether-Lordieck Dipl.-Ing.

Am Stadtpark 14  
D-09212 Limbach-O.  
Tel : + 49 3722 698141  
mobile : + 49 15253154873  
irl@ttrtextil.de  
www.ttrtextil.de

# Chemikalienimprägnierung

## Systemaufbau

- Saugbalken
- Separator
- Netzeinheit
- **Chemikalien  
Imprägnierung**
- Nass-in-nass  
Imprägnierung
- Komplettsystem

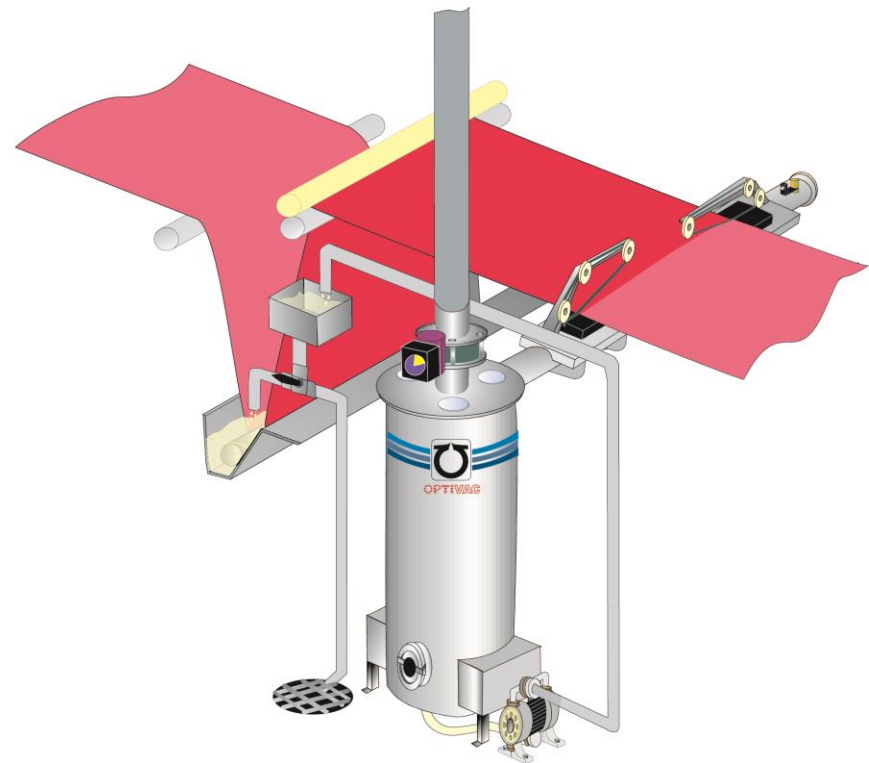
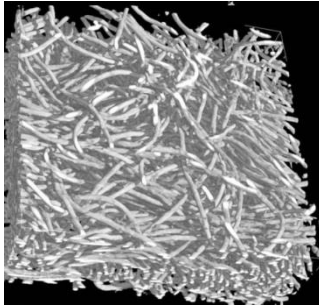
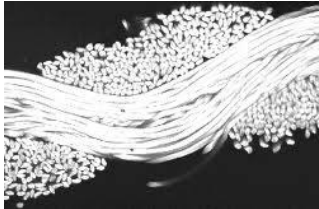
## Anlagenbeispiel

Datentechnische  
Vernetzung

Pick-up Werte

Energieeinspar-  
Potential

Inlineprozess



## Ingenieurbüro

für textile Verfahrenstechnik

Iris Raether-Lordieck Dipl.-Ing.

Am Stadtpark 14  
D-09212 Limbach-O.  
Tel : + 49 3722 698141  
mobile : + 49 15253154873  
irl@ttrtextil.de  
www.ttrtextil.de

# Fluorcarbon Imprägnierung

## Systemaufbau

- Saugbalken
- Separator
- Netzeinheit
- Chemikalien  
Imprägnierung

- **Beispiel**

- Nass-in-nass  
Imprägnierung
- Komplettsystem

## Anlagenbeispiel

Datentechnische  
Vernetzung

Pick-up Werte

Energieeinspar-  
Potential

Inlineprozess



## Ingenieurbüro

für textile Verfahrenstechnik

Iris Raether-Lordieck Dipl.-Ing.

Am Stadtpark 14  
D-09212 Limbach-O.  
Tel : + 49 3722 698141  
mobile : + 49 15253154873  
irl@ttrtextil.de  
www.ttrtextil.de

# Nass-in-nass Imprägnierung

## Systemaufbau

- Saugbalken
- Separator
- Netzeinheit
- Chemikalien Imprägnierung
- **Nass-in-nass Imprägnierung**
- Komplettsystem

## Anlagenbeispiel

Datentechnische  
Vernetzung

Pick-up Werte

Energieeinspar-  
Potential

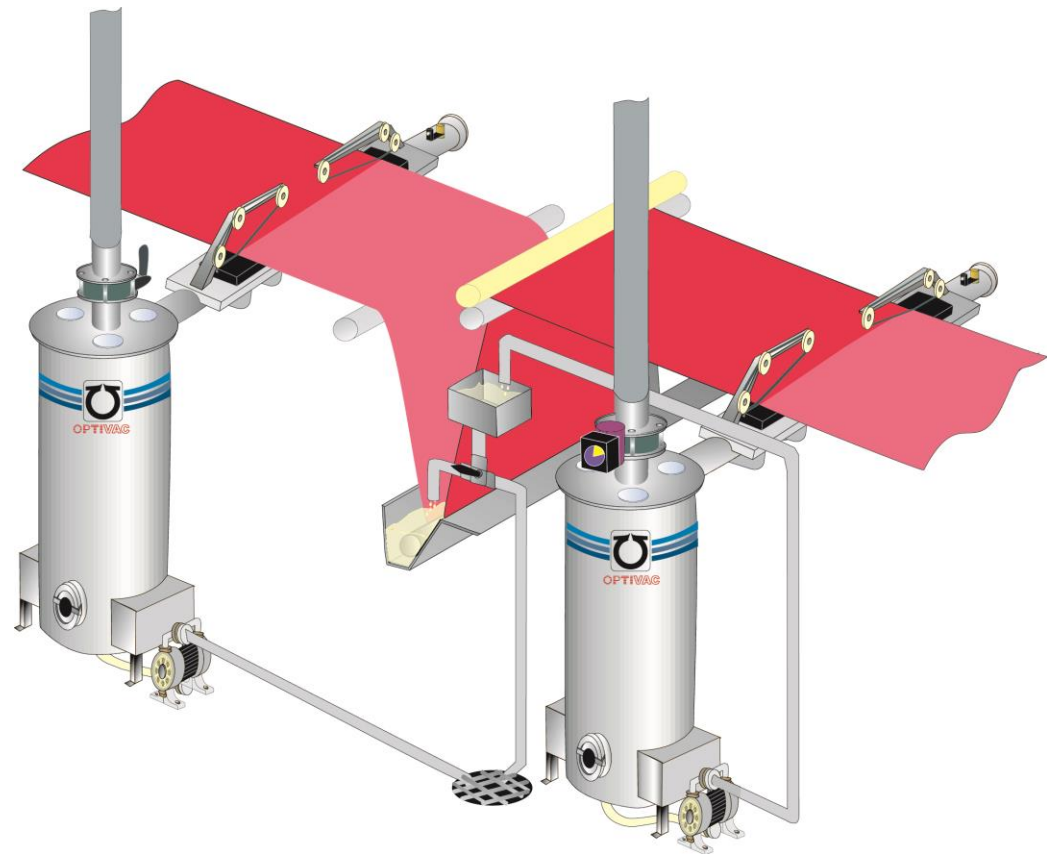
Inlineprozess

## Ingenieurbüro

für textile Verfahrenstechnik

Iris Raether-Lordieck Dipl.-Ing.

Am Stadtpark 14  
D-09212 Limbach-O.  
Tel : + 49 3722 698141  
mobile : + 49 15253154873  
irl@ttrtextil.de  
www.ttrtextil.de



# Vakuumsystem mit Pumpe

## Systemaufbau

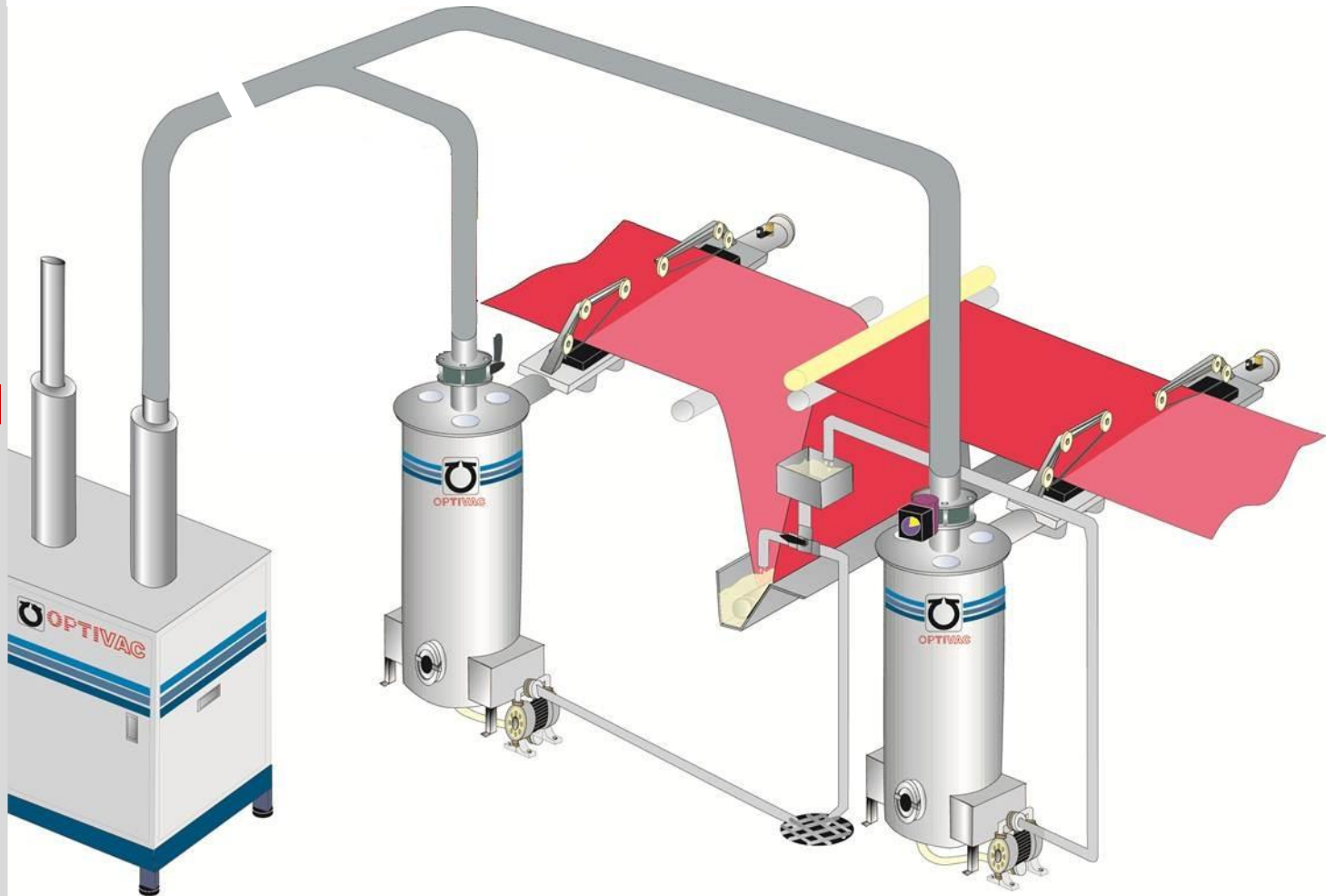
- Saugbalken
- Separator
- Netzeinheit
- Chemikalien  
Imprägnierung
- Nass-in-nass  
Imprägnierung
- **Komplettsystem**
- Anlagenbeispiel

Datentechnische  
Vernetzung

Pick-up Werte

Energieeinspar-  
Potential

Inlineprozess



## Ingenieurbüro

für textile Verfahrenstechnik

Iris Raether-Lordieck Dipl.-Ing.

Am Stadtpark 14  
D-09212 Limbach-O.  
Tel : + 49 3722 698141  
mobile : + 49 15253154873  
irl@ttrtextil.de  
www.ttrtextil.de



# Vakuum Imprägnierung

Systemaufbau

Anlagenbeispiel

Datentechnische  
Vernetzung

Pick-up Werte

Energieeinspar-  
Potential

Inlineprozess



**Ingenieurbüro**

für textile Verfahrenstechnik

Iris Raether-Lordieck Dipl.-Ing.

Am Stadtpark 14  
D-09212 Limbach-O.  
Tel : + 49 3722 698141  
mobile : + 49 15253154873  
irl@ttrtextil.de  
www.ttrtextil.de

# Datentechnische Vernetzung am Beispiel Spannrahmen

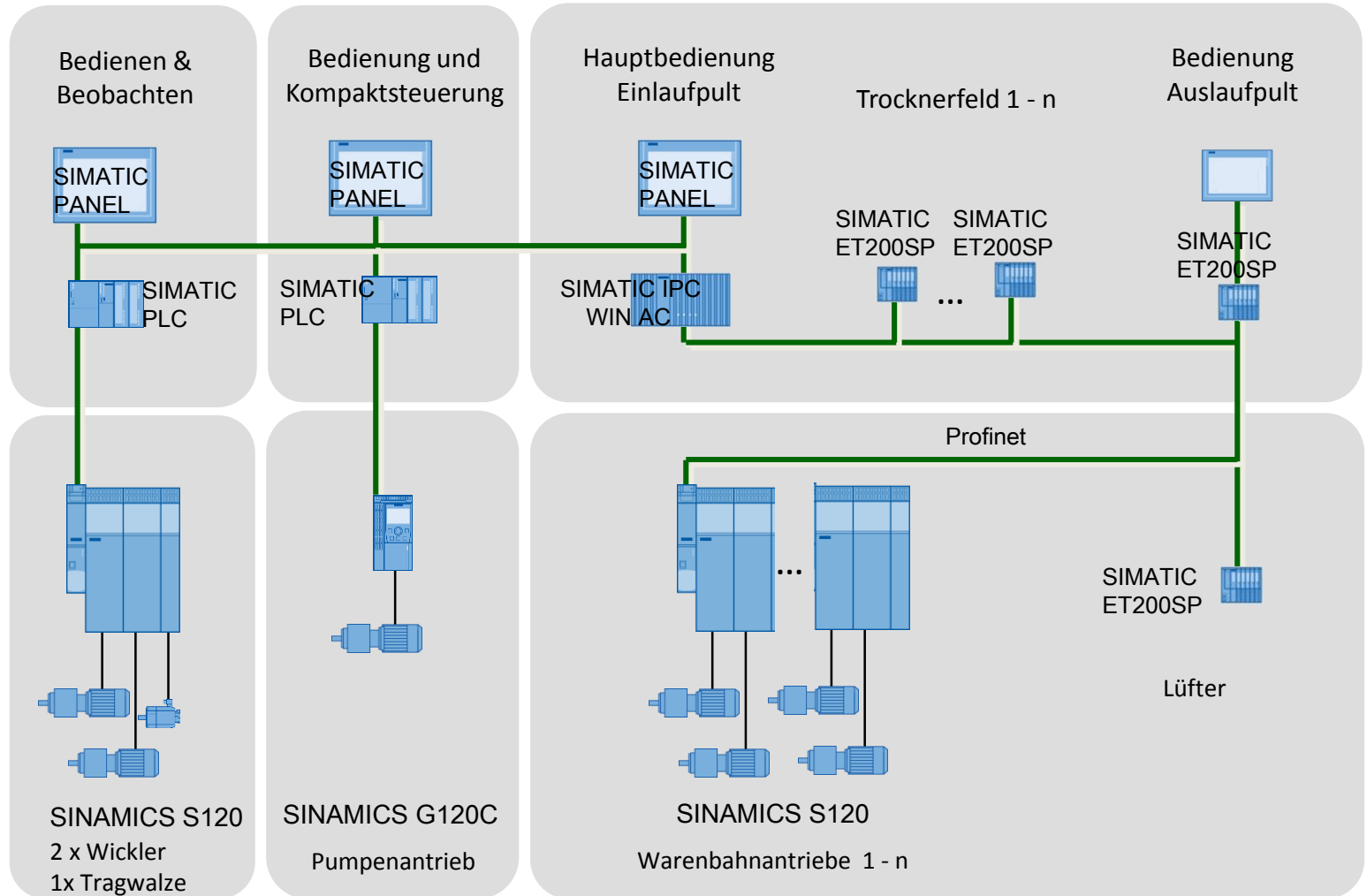
Systemaufbau  
Anlagenbeispiel

**Datentechnische Vernetzung**

Pick-up Werte

Energieeinspar-Potential

Inlineprozess



**Ingenieurbüro**  
für textile Verfahrenstechnik

Iris Raether-Lordieck Dipl.-Ing.

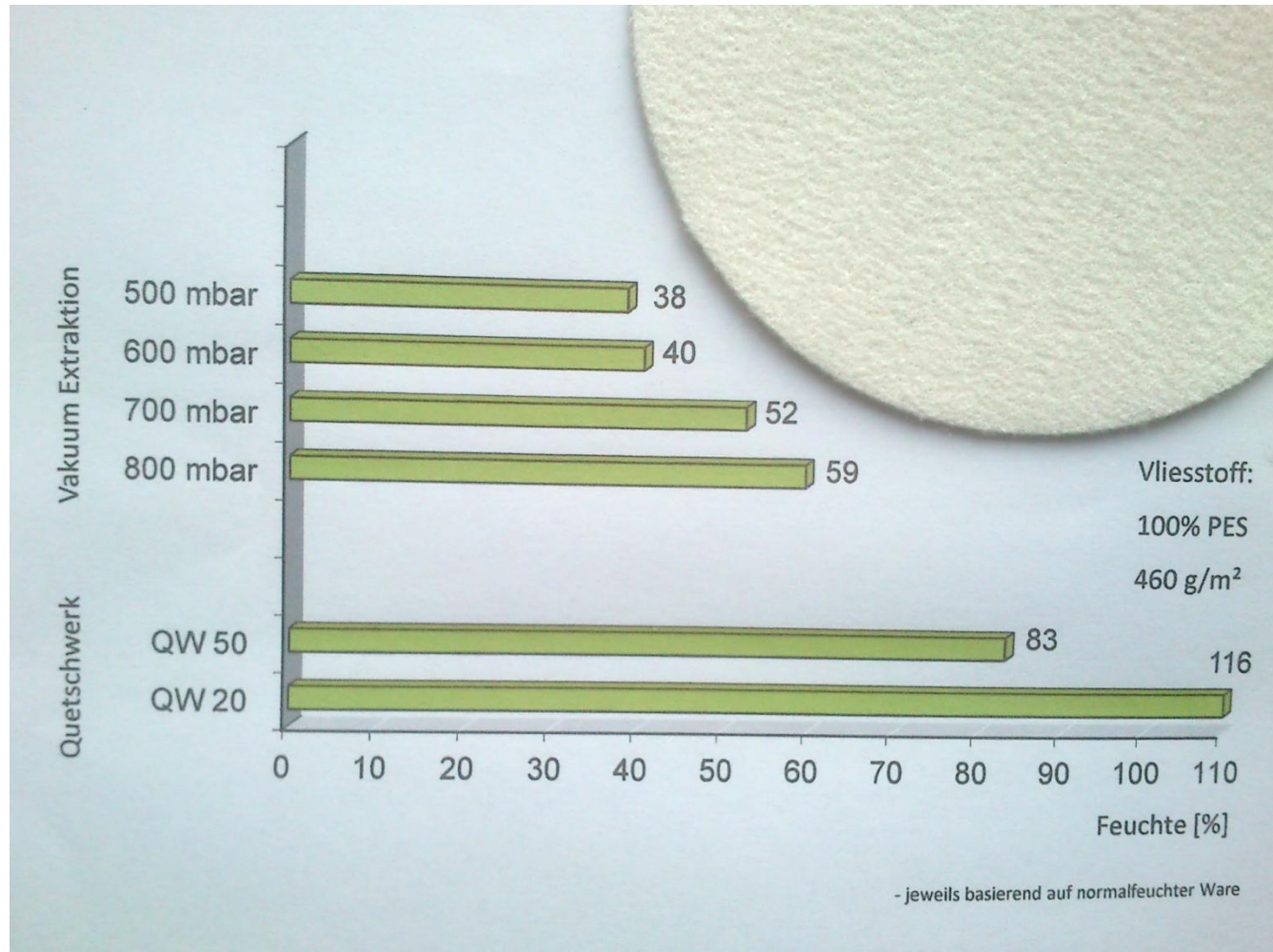
Am Stadtpark 14  
D-09212 Limbach-O.  
Tel : + 49 3722 698141  
mobile : + 49 15253154873  
irl@ttrtextil.de  
www.ttrtextil.de

# Pick-up Vergleich Quetschen-Saugen

- Systemaufbau
- Anlagenbeispiel
- Datentechnische Vernetzung

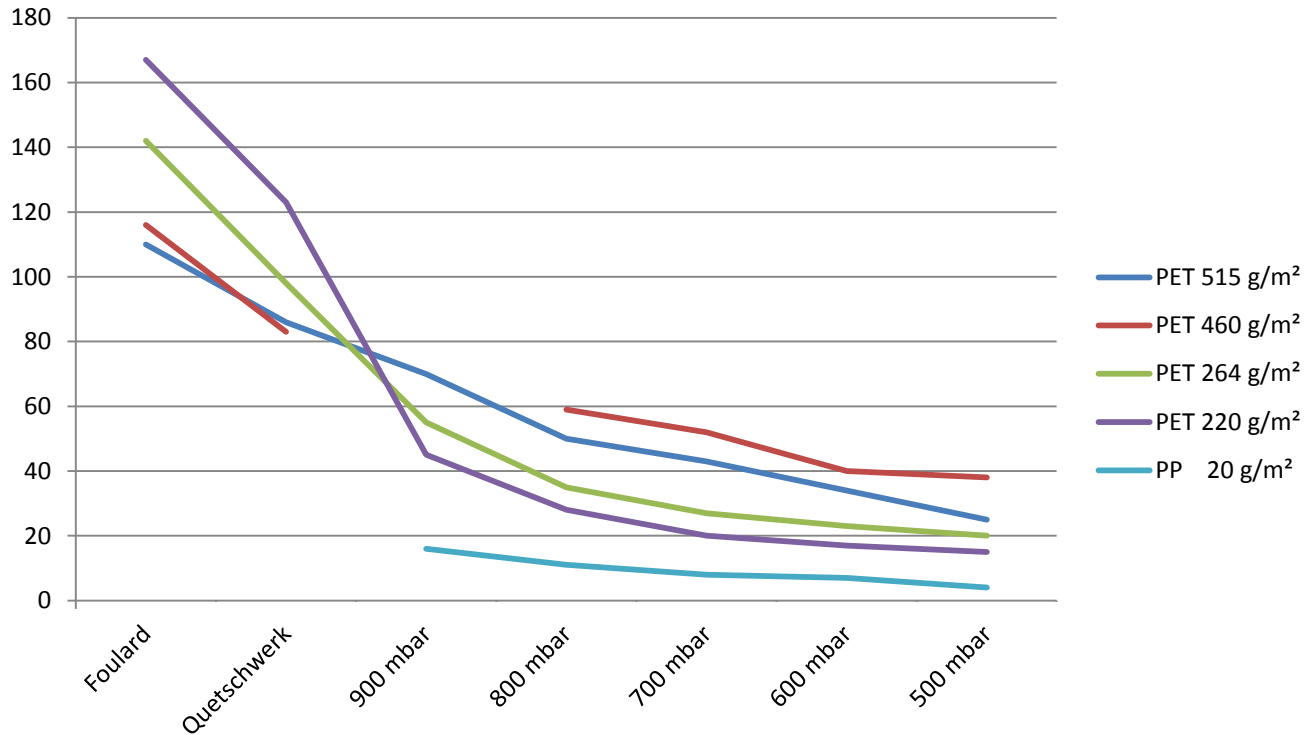
## Pick-up Werte

- Energieeinspar-Potential
- Inlineprozess



# Pick-up Vergleich div. PET-Artikel

- Systemaufbau
- Anlagenbeispiel
- Datentechnische Vernetzung
- Pick-up Werte
- **Vergl. PET Artikel**
- Energieeinspar-Potential
- Inlineprozess



## Ingenieurbüro

für textile Verfahrenstechnik

Iris Raether-Lordieck Dipl.-Ing.

Am Stadtpark 14  
D-09212 Limbach-O.  
Tel : + 49 3722 698141  
mobile : + 49 15253154873  
irl@ttrtextil.de  
www.ttrtextil.de

# Energieeinsparung

Systemaufbau

Anlagenbeispiel

Datentechnische  
Vernetzung

Pick-up Werte

**Energieeinspar-  
Potential**

Inlineprozess

## **Ingenieurbüro**

für textile Verfahrenstechnik

**Iris Raether-Lordieck** Dipl.-Ing.

Am Stadtpark 14  
D-09212 Limbach-O.  
Tel : + 49 3722 698141  
mobile : + 49 15253154873  
irl@ttrtextil.de  
www.ttrtextil.de

# Chemikalienimprägnierung im Spunlace Prozess



Systemaufbau

Anlagenbeispiel

Datentechnische  
Vernetzung

Pick-up Werte

Energieeinspar-  
Potential

**Inlineprozess**



## **Ingenieurbüro**

für textile Verfahrenstechnik

**Iris Raether-Lordieck** Dipl.-Ing.

Am Stadtpark 14  
D-09212 Limbach-O.  
Tel : + 49 3722 698141  
mobile : + 49 15253154873  
irl@ttrtextil.de  
www.ttrtextil.de